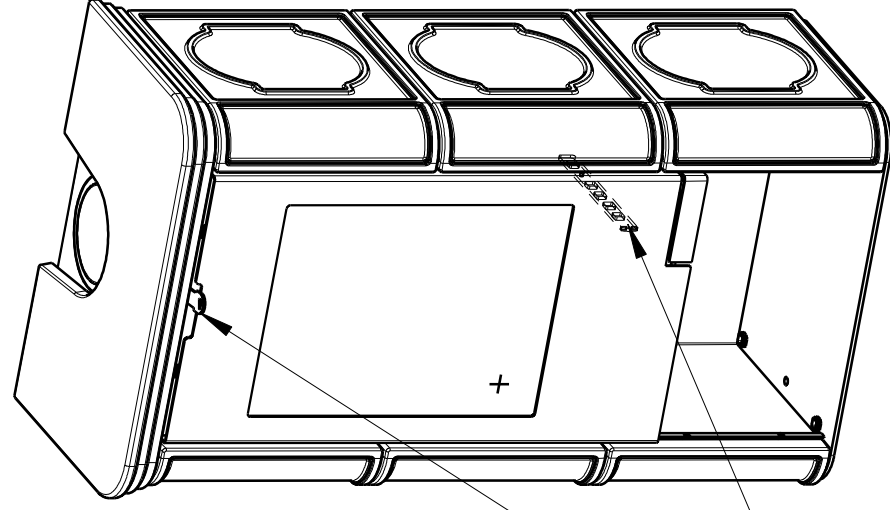
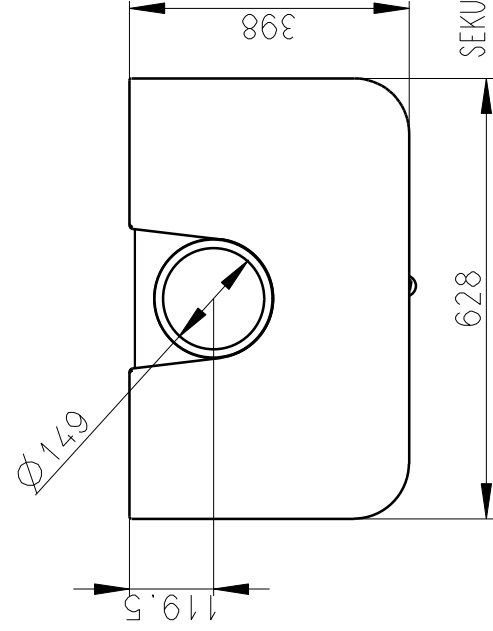
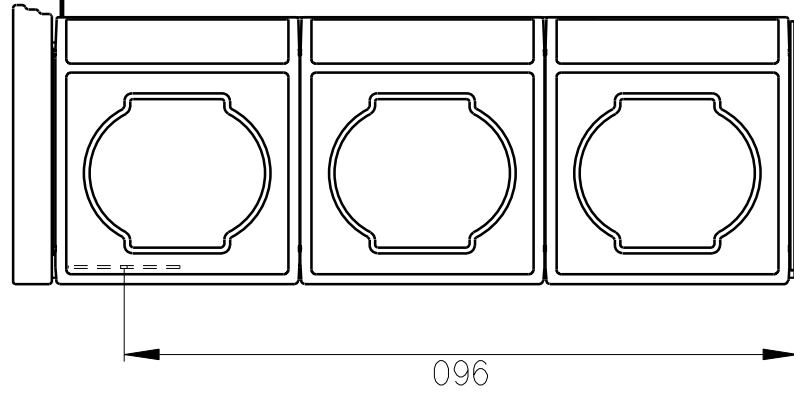
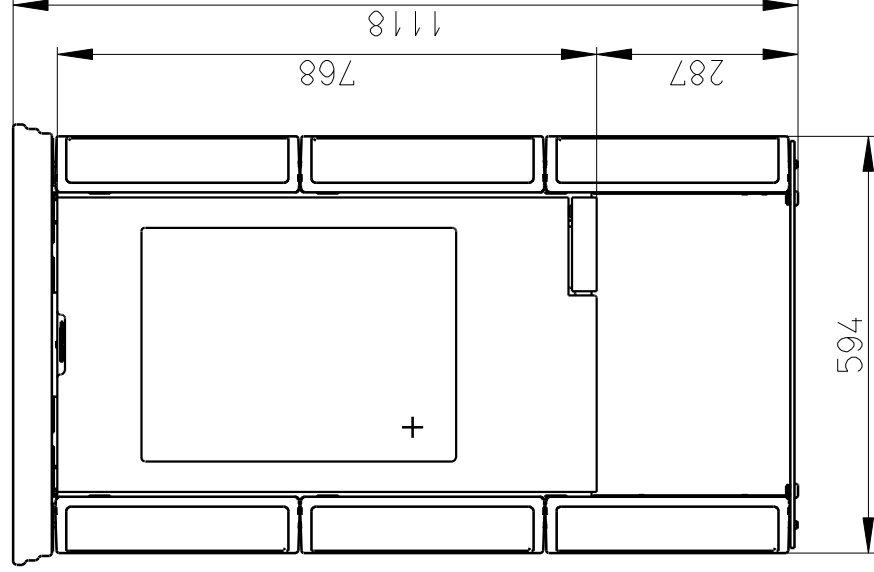


Meritko v mm; Maße in mm

TALA 09 - KERAMIKA - 082D

150 kg



SEKUNDARNI VZDUCH
Sekundär luft

PRIMARNI VZDUCH
Primär luft