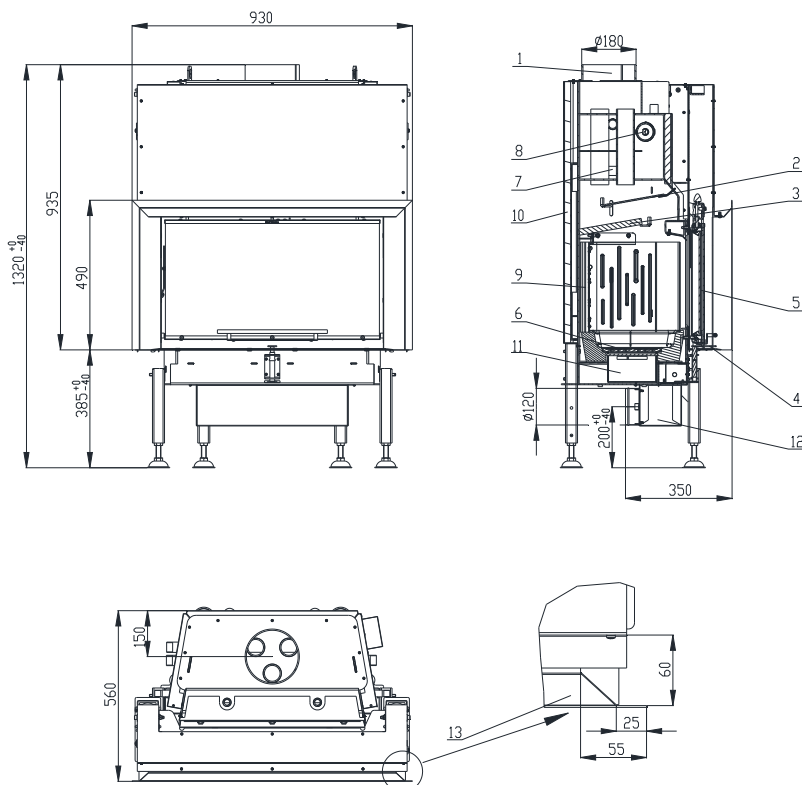


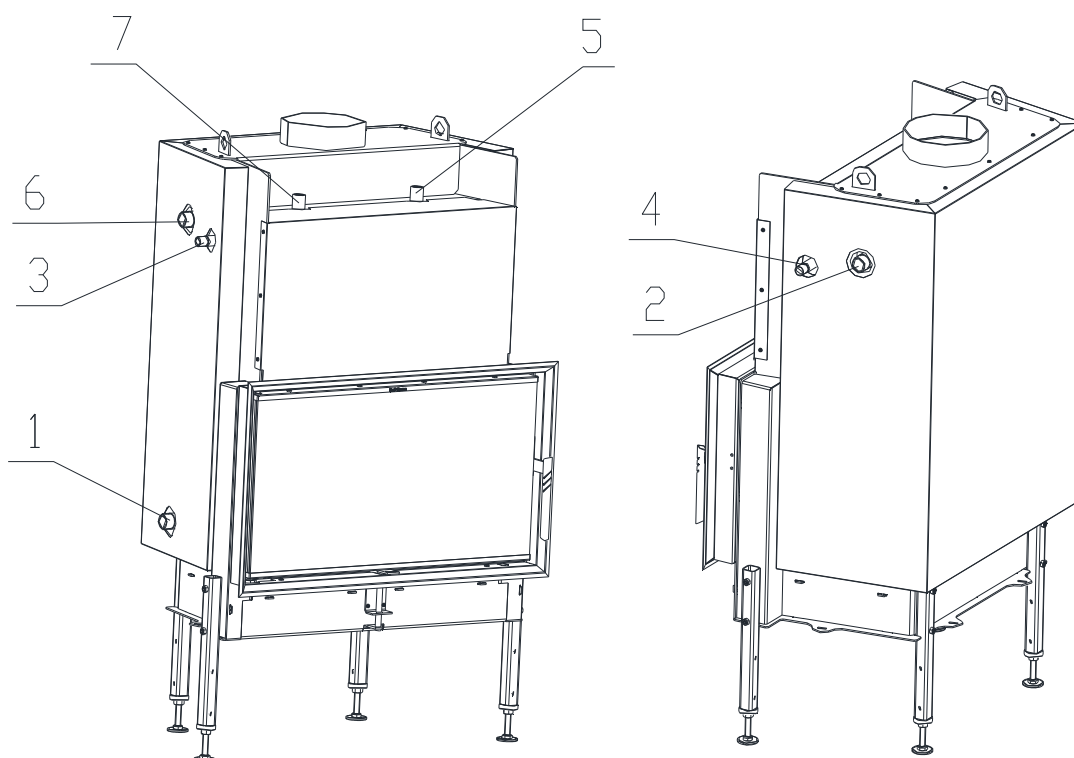
# WKŁAD Z PŁASZCZEM WODNYM AQUATIC WH V70 dle EN 13 229



- |   |   |
|---|---|
| <b>1. Wylot spalin</b>                    | <b>8. Pętla dochładzania</b>                  |
| <b>2. Deflektor (Stal)</b>                | <b>9. Płyta ogniotrwała</b>                   |
| <b>3. Deflektor (Vermikulit)</b>          | <b>10. Izolacja</b>                           |
| <b>4. Regulacja powietrza do spalania</b> | <b>11. Popielnik</b>                          |
| <b>5. Szyba</b>                           | <b>12. Doprowadzenie powietrza z zewnątrz</b> |
| <b>6. Ruszt</b>                           | <b>13. Rama montażowa</b>                     |
| <b>7. Wymiennik</b>                       |   |

## Dane techniczne:

Nominalna moc grzewcza	kW	10
Sprawność	%	87
Moc cieplna dla wody	kW	8
Strumień objętościowy spalin	g/s	9,2
Temperatura spalin	<sup>0</sup> C	169
Min. podciśnienie przy nom. mocy grzewczej	Pa	12
Paliwo		drzewo (bukowe kłody)
Zużycie paliwa na godzinę	kg/h	2,96
Emisja CO w spalinach (w stosunku do 13% O <sub>2</sub> )	%	0,091
Średnica kanału dymnego	mm	180
Ciężar	kg	247



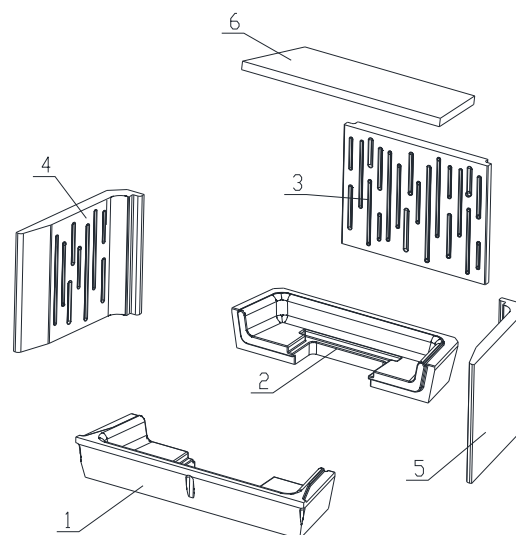
- 1 - wlot zimnej wody do wymiennika ciepła (przewód poziomy), gwint zewnętrzny 1 "
- 2 - wylot ciepłej wody z wymiennika ciepła (przewód pionowy), gwint zewnętrzny 1 "
- 3 – doprowadzenie zimnej wody do pętli chłodzącej, gwint zewnętrzny 1/2 "
- 4 – odpływ ogrzanej wody z pętli chłodzącej, gwint zewnętrzny 1/2 "
- 5 – zawór odpowietrzający, gwint wewnętrzny 1/2 "
- 6 – ciśnieniowy zawór bezpieczeństwa, gwint zewnętrzny 1 "
- 7 – czujnik zabezpieczenia termicznego, gwint wewnętrzny 1/2 "

BeF Home, s.r.o.  
Kotvrdovice 277  
679 07 Kotvrdovice  
IČO: 25524682

**BÊF** home **CE**

Typ: **WH 70V**  
Wykonanie: **70, WH 70VCL, WH 70VCP**  
Test numer: **30-11669**  
Jednostka notyfikowana: **1015 EN 13229**  
Moc grzewcza: **10kW mocy do ogrzewania**  
Efektywność energetyczna: **87%**  
Emisja CO w spalinach (w stosunku do 13% O<sub>2</sub>): **0,091%**  
Temperatura spalin: **169°C**  
Odległość od przylegających materiałów palnych: **8cm + 10cm izolacja termiczna**  
Rodzaje paliwa: **drzewo (kłody bukowe)**  
**Wkład kominkowy na paliwa stałe do ogrzewania pomieszczeń**

**Przeczytaj i postępuj zgodnie z instrukcjami!**  
**Urządzenie o krótkotrwałym procesie spalania!**



- 1 – Dno przednie
- 2 – Dno tylne
- 3 – Tyl
- 4 – Bok
- 5 – Bok
- 6 – Deflektor

Szczegóły w instrukcji obsługi i montażu