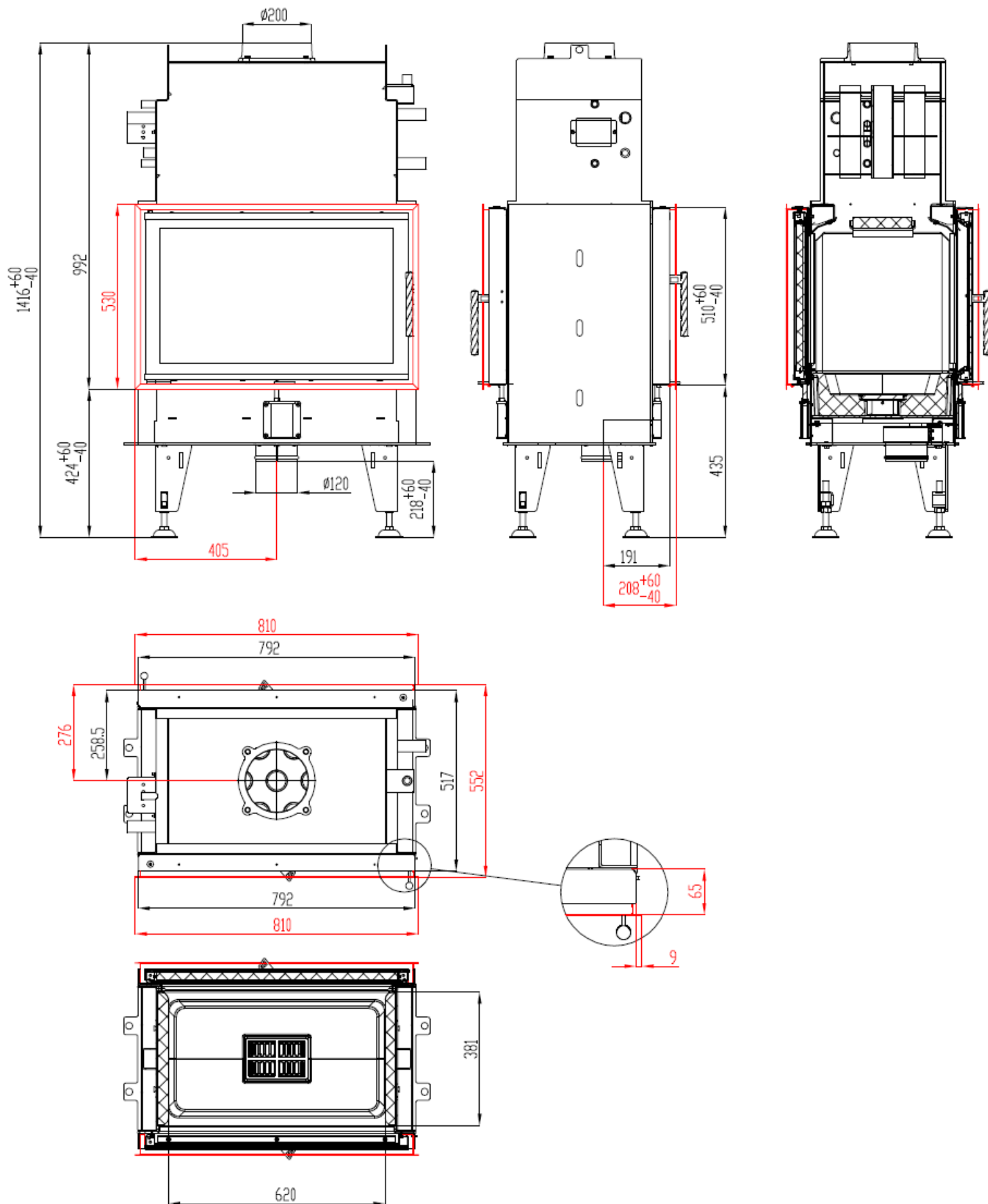


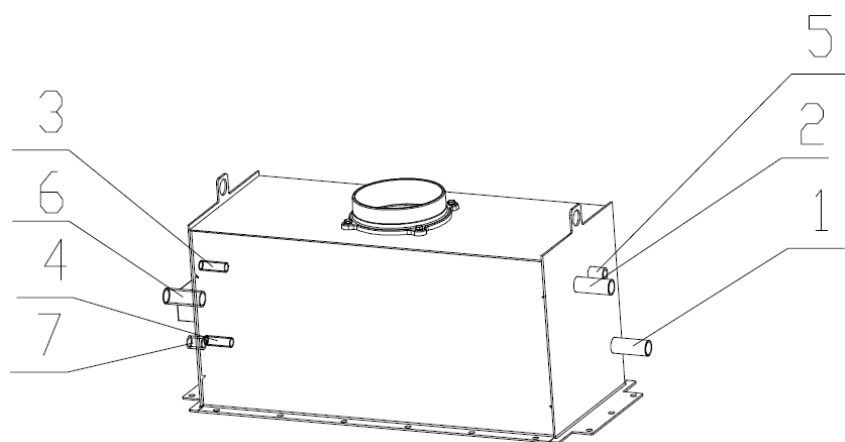
WKŁAD Z PŁASZCZEM WODNYM BEF TWIN 8 N AQUATIC dla EN 13 229



WKŁAD Z PŁASZCZEM WODNYM BEF TWIN 8 N AQUATIC dla EN 13 229

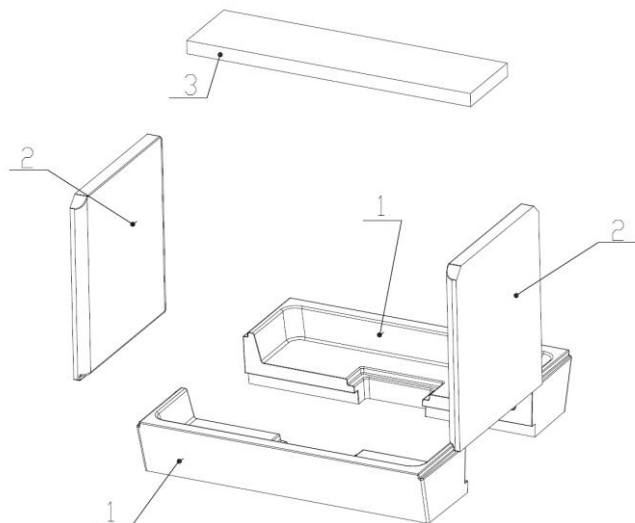
Dane techniczne:

		Palenisko zamknięte
Nominalna moc grzewcza	kW	14,5
Sprawność	%	84
Moc cieplna dla wody	kW	8
Strumień objętościowy spalin	g/s	12,4
Temperatura spalin	°C	213
Min. podciśnienie przy nom. mocy grzewczej	Pa	12
Paliwo		drzewo (bukowe kłody)
Zużycie paliwa na godzinę	kg/h	4
Emisja CO w spalinach (w stosunku do 13% O ₂)	%	0,0624
Pyłu w gazie spalinowym (do 13% O ₂)	mg/Nm ³	37
Srednica kanału dymnego	mm	200
Ciężar	kg	314



- 1 – Wlot zimnej wody do wymiennika ciepła (przewód poziomy), gwint zewnętrzny 1 "
- 2 – Wylot ciepłej wody z wymiennika ciepła (przewód pionowy), gwint zewnętrzny 1 "
- 3 – Doprowadzenie zimnej wody do pętli chłodzącej, gwint zewnętrzny 1/2 "
- 4 – Odpływ ogrzanej wody z pętli chłodzącej, gwint zewnętrzny 1/2 "
- 5 – Zawór odpowietrzający, gwint wewnętrzny 1/2 "
- 6 – Ciśnieniowy zawór bezpieczeństwa, gwint wewnętrzny 1/2 "
- 7 – Czujnik zabezpieczenia termicznego, gwint zewnętrzny 1 "

Zestaw szamotowego paleniska:



- 1 – DNO**
- 2 – BOK**
- 4 – DEFLEKTOR**

Szczegóły w instrukcji obsługi i montażu.